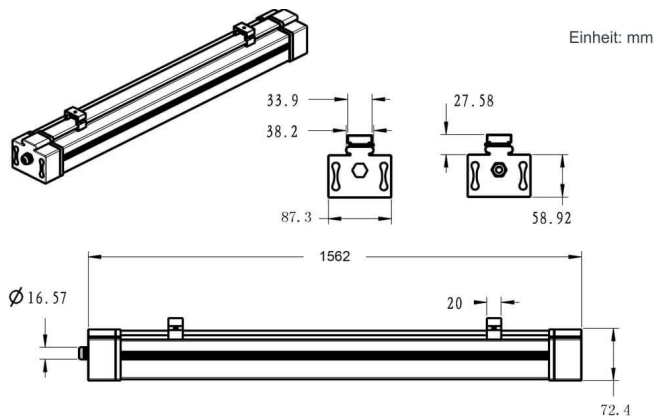


Produktdatenblatt

Artikelnummer: 30555001

150 cm LED Lichtbandsystem | 50 Watt | tageslichtweiß - 5000 K | 6000 lm | IP66 | "MexPro"



Tageslicht-
weiß

Produktbeschreibung

Mit dem MexPro LED Lichtbandsystem können mehrere Leuchten aneinander gereiht und mit einem Kabel verbunden werden. Durch die hohe Lichtleistung und die Schutzart IP66 können 2 Leuchtstoffröhren mit jeweils 58 Watt, die in Feuchtraumwannen installiert sind, ersetzt werden.

Wenn mehrere Leuchten aneinander gereiht werden, muss die 230 Volt Leitung mit 16 Ampere gesichert werden.

Die Leuchten werden mittels Klammern einfach an Oberflächen oder Schienen befestigt oder mit Seilen von der Decke abgehängt

Lieferumfang:

- :: LED Lichtbandsystem
- :: 2 Befestigungsklammern mit Sicherungsschrauben
- :: Seilabhängungen mit Montagezubehör
- :: Installationsanleitung
- :: stabile Verpackung

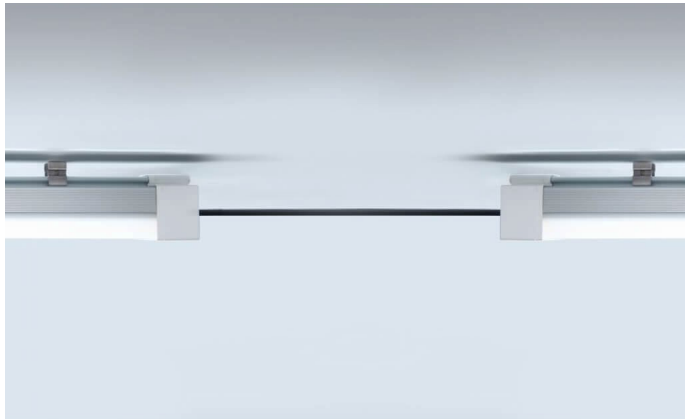
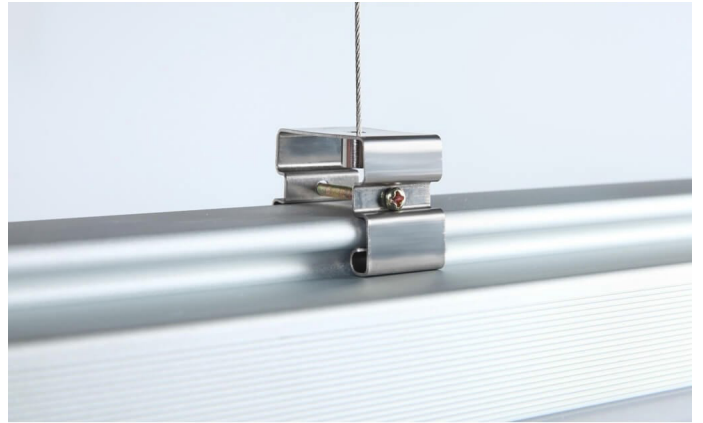
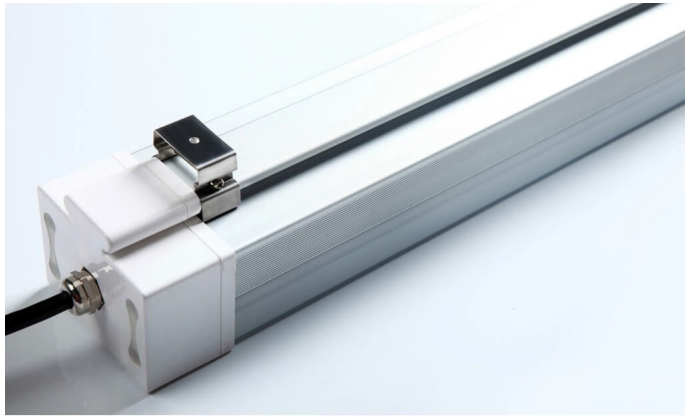
Alle technischen Leistungsangaben können eine Abweichung von max. +/- 5% aufweisen.

Technische Daten

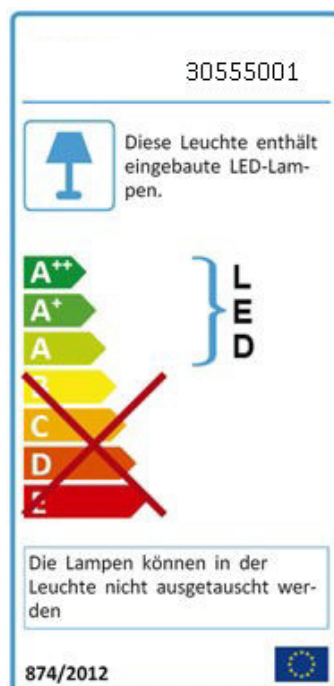
Leuchtentyp	LED Lichtbandsystem	
Leistung	50 Watt	
Lichtfarbe	tageslichtweiß (5000 Kelvin)	
Abstrahlwinkel	120°	
Schutzart	IP66	
Farbwiedergabewert Ra	> 70	
D-zertifiziert	ja	
CE	ja	
RoHS	ja	
dimmbar	nein	
Quecksilberfrei	ja	
Lichtstrom	6000 Lumen	
Bemessungslichtausbeute	120 lm/W	
LED-Chip	SMD 2835	
Lebensdauer	50.000 Stunden	
Betriebstemperatur	-20° - 40° C	
Betriebsfrequenz	50...60 Hz	
Netzspannung	100...240 Volt	
Stromart	Wechselstrom (AC)	
Powerfaktor (cos phi)	> 0,95	
Abdeckung	mattiertes Polycarbonat	
Material	eloxiertes Alu	inium
Abmessung (L x B x H)	1500 x 87 x 87 mm	
Produktgewicht	1500 g	
Ersatz für	2 x 150 cm Leuchtstoffröhren (58 Watt)	
Montagemöglichkeiten	siehe Produkt	Beschreibung oben
Zubehör	siehe Produkt	Beschreibung oben
Lieferumfang	siehe Produkt	Beschreibung oben
Serie	MexPro	
Zolltarifnummer	9405401000 (LED Lichtband)	
Garantie	3 Jahre	

Alle technischen Leistungsangaben können eine Abweichung von max. +/- 5% aufweisen.

Weitere Bilder



Energieverbrauchskennzeichnungslabel



Alle technischen Leistungsangaben können eine Abweichung von max. +/- 5% aufweisen.